

## ИНСТРУКЦИЯ ПО МОНТАЖУ РУЛОННЫХ ЖАЛЮЗИ системы «СТАНДАРТ»

**ВНИМАНИЕ: Гарантийные обязательства на изделия, устанавливаемые самостоятельно НЕ РАСПРОСТРАНЯЮТСЯ.**

Жалюзи поставляются в собранном виде.

Кронштейны этого изделия универсальные, крепятся как к стене, так и к потолку.

Данное изделие не рекомендовано к установке в проем, так как при демонтаже будет перекрыто отверстие (1) в кронштейне (2а).

### Монтаж рулонной шторы системы «СТАНДАРТ» (Рис. 1)

1. Определите место установки.
2. Просверлите отверстия и прикрутите кронштейн (2) со стороны управления.
3. Вставьте рулон (3) в зафиксированный кронштейн (2), а второй кронштейн (2а) присоедините к противоположной стороне рулона. Перемещая кронштейн в вертикальной плоскости, при помощи гидроуровня определите его оптимальное расположение. Наметьте точки сверления.

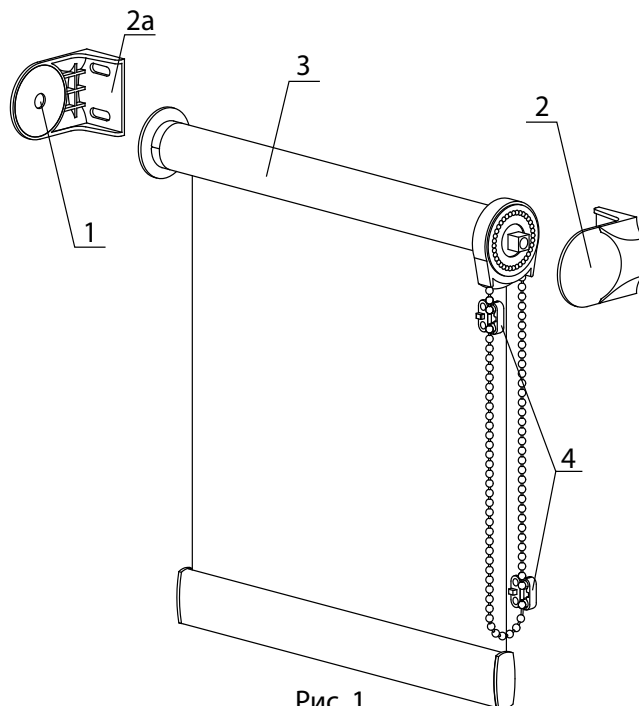


Рис. 1

**Внимание:** рулон шторы должен располагаться строго в горизонтальном положении, в противном случае при намотке на трубу происходит перекос ткани.

4. Просверлите отверстия и установите второй кронштейн (2а).
5. Вставьте рулон жалюзи сначала со стороны управления, затем, поджав пружиненную ось, защёлкните вторую сторону рулона.

**Внимание:** ткань на рулоне, перед установкой должна быть в смотанном состоянии, и замок цепи управления (4) должен находиться в верхней точке, под механизмом управления с тыльной стороны. Второй замок установить в месте, ограничивающем максимальное опускание\* ткани на высоте.

6. Отрегулируйте горизонтальное расположение кронштейна (2а) так, чтобы рулон свободно вращался (т.е. не был слишком зажат), но при этом ось рулона не вылетала из кронштейна.
7. Попробуйте работу жалюзи управляя за цепочку. Если намотка ткани происходит с перекосом, проверьте горизонтальное расположение рулона (гидроуровнем). При необходимости отрегулируйте, смещая по вертикали кронштейн (2) со стороны управления.

**Примечание:** так как ткань жалюзи закреплена на трубе при помощи двухстороннего скотча, не допускайте полного раскручивания шторы. На трубе всегда должно оставаться не менее одного оборота ткани. При несоблюдении данного правила ткань шторы может отклеиться от трубы.

### Установка системы «Антиветер» (Рис. 2)

1. Опустите штору в нижнее положение\*.
2. Отметьте места крепления фиксаторов (1) утяжелителя (2) (они должны находиться на одной прямой с заглушками (3) утяжелителя на достаточном для фиксации расстоянии).
3. Просверлите отверстия и установите фиксаторы (1). Фиксация утяжелителя осуществляется при помощи ручки (4).

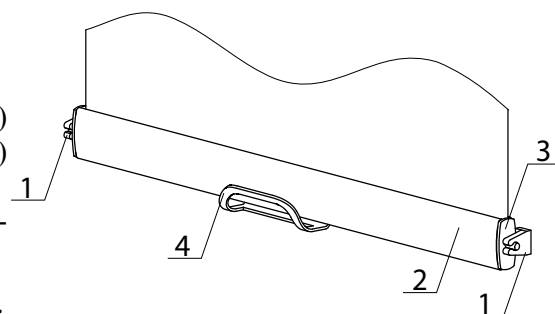


Рис. 2

\* — соответствует высоте изделия, указанной в бланке заказа.

## Управление изделием

Чтобы опустить штору, потяните за заднюю часть цепочки, чтобы поднять штору потяните за лицевую часть цепочки (при обратной намотки ткани опускание ткани производится при помощи лицевой части цепи, а подъём при помощи задней).

**Внимание:** так как ткань жалюзи закреплена на трубе при помощи двухстороннего скотча, не допускайте полного раскручивания шторы. На трубе всегда должно оставаться не менее одного оборота ткани. При несоблюдении данного правила ткань шторы может отклеиться от трубы.

## Эксплуатация изделия

Рулонные шторы используются только во внутренних помещениях. Условия эксплуатации - нормальная комнатная температура и влажность (за исключением изделий предназначенных для влажных помещений).

## Инструкция по уходу за изделием

Для очистки поверхности пластиковых кронштейнов рекомендуется использовать сухую или влажную, но не мокрую, тряпку.

Во избежании деформаций ткань не рекомендуется перегибать.

Ткань запрещается стирать и замачивать. Запрещается использование агрессивных чистящих средств.

Рекомендуется сухая чистка пылесосом или щёткой.