

ИНСТРУКЦИЯ ПО МОНТАЖУ РУЛОННЫХ ЖАЛЮЗИ системы «SKYLINE»

ВНИМАНИЕ: Гарантийные обязательства на изделия, устанавливаемые самостоятельно НЕ РАСПРОСТРАНЯЮТСЯ.

Комплектация (рулонная штора поставляется в собранном виде)

1. Рулонная штора 1 шт.
2. Кронштейны универсальные 2 шт.
3. Заглушки кронштейнов 2 шт.

Монтаж рулонной шторы (Рис. 1)

1. Определить место установки.
2. Просверлите отверстия и прикрутите кронштейн (1) со стороны управления.
3. Вставьте рулон (2) в установленный кронштейн (1), а второй кронштейн (3) присоедините к противоположной стороне рулона. Перемещая кронштейн в вертикальной плоскости, при помощи гидроуровня определите его оптимальное расположение. Наметьте точки сверления.

Внимание: рулон шторы должен располагаться строго в горизонтальном положении, в противном случае при намотке на трубу происходит перекос ткани.

4. Просверлите отверстия и установите второй кронштейн (3).
5. Для установки рулонной шторы вставьте рулон в кронштейн (1) со стороны с управлением, затем, поджав подпружиненную ось, защёлкните вторую сторону рулона в противоположном кронштейне.
6. Отрегулируйте горизонтальное расположение кронштейна (1), так чтобы рулон свободно вращался (т.е. Не был слишком зажат), но при этом ось рулона не вылетала из кронштейна.
7. Попробуйте работу жалюзи управляя за цепочку. Если намотка ткани происходит с перекосом, проверьте горизонтальное расположение рулона (гидроуровнем). При необходимости отрегулируйте, смещая по вертикали кронштейн (3).
8. Наденьте на кронштейны боковые пластиковые заглушки (4).

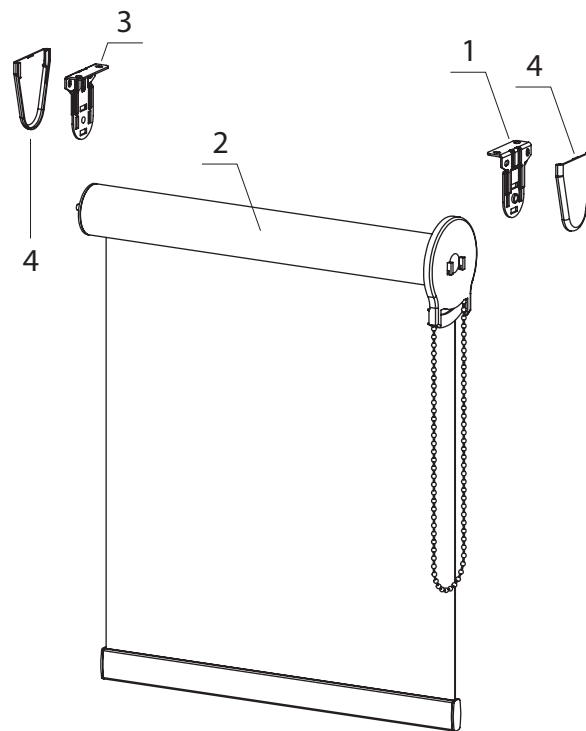


Рис. 1

Примечание: В системе «Skyline» используется закольцованная цепь, которая не позволяет фиксировать её нижнее положение! Поэтому, не допускайте полного раскручивания шторы. На валу всегда должно оставаться не менее одного оборота ткани. При несоблюдении данного правила ткань шторы может отклеиться от вала.

Установка системы «Антиветер» (Рис. 2)

1. Опустите штору в нижнее положение*.
2. Отметьте места крепления фиксаторов (1) утяжелителя (2) (они должны находиться на одной прямой с заглушками (3) утяжелителя на достаточном для фиксации расстоянии).
3. Просверлите отверстия и установите фиксаторы (1). Фиксация утяжелителя осуществляется при помощи ручки (4).

* — соответствует высоте изделия, указанной в бланке заказа.

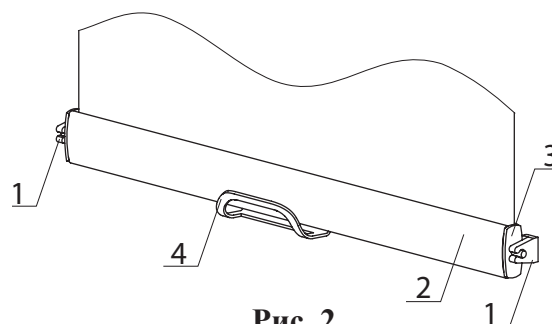


Рис. 2