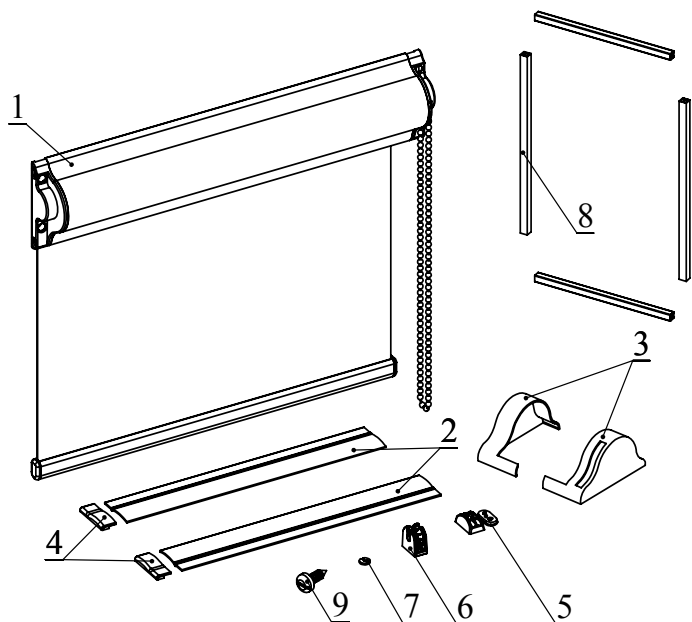


ИНСТРУКЦИЯ ПО МОНТАЖУ РУЛОННЫХ ЖАЛЮЗИ системы «ФАНТАЗИЯ»

ВНИМАНИЕ : Данное изделие не предназначено для использования в неотапливаемых помещениях!



Комплектация изделия:

- 1) Рулонная штора Фантазия — 1 шт.
- 2) Боковые направляющие — 2 шт.
- 3) Боковые крышки кожуха — 1 комплект
- 4) Заглушки для боковых направляющих — 1 комплект
- 5) Держатель цепи — 1 шт.
- 6) Натяжитель цепи — 1 шт.
- 7) Стопор цепи — 1 шт.
- 8) Корректирующий профиль (дополнение к изделию) — 1 комплект
- 9) Саморезы — 7 шт.

1.

Если ваше изделие укомплектовано корректирующим профилем(1), установите его по периметру окна предварительно сняв защитную пленку. (Рис.1) Внимание! Перед установкой корректирующего профиля необходимо обезжирить поверхность рамы!

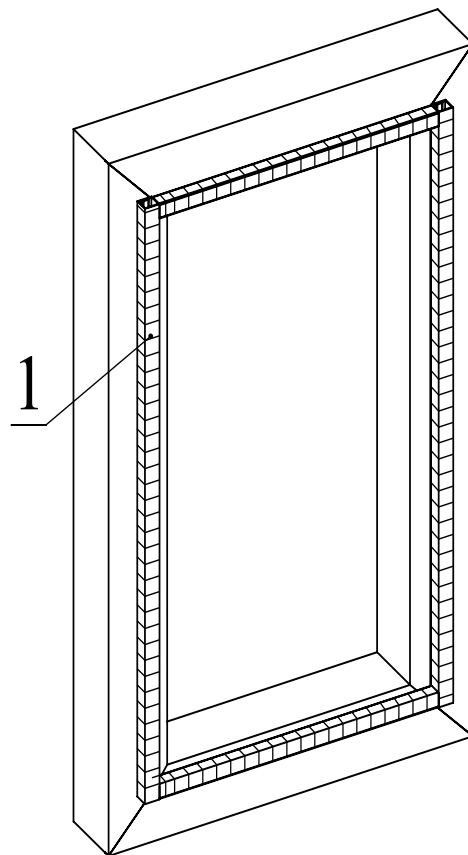


Рис. 1

2а.

Для установки шторы на корректирующий профиль используйте саморезы 3x20 (Рис. 2а).

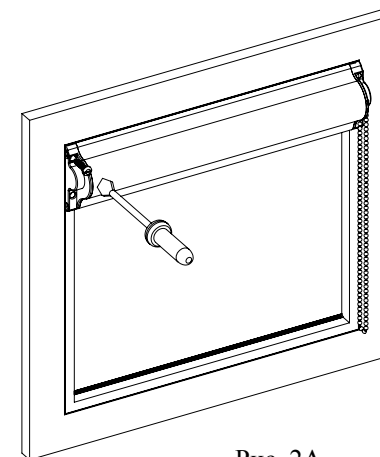


Рис. 2А

2б.

Изделие без корректирующего профиля установите на раму с помощью саморезов 3x12, как показано на (Рис. 2Б).

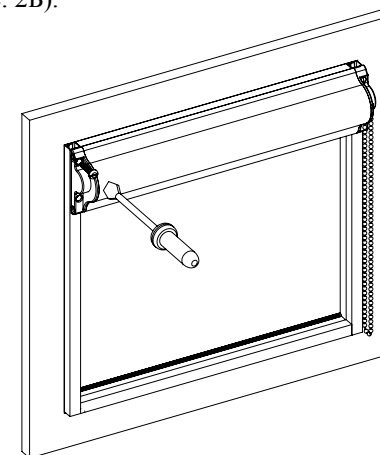
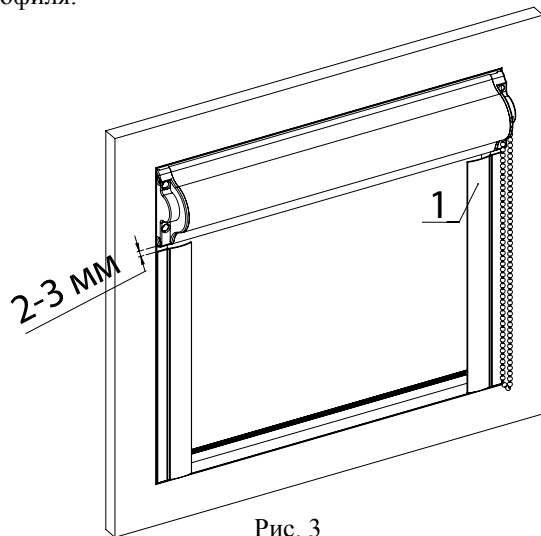


Рис. 2Б

ВНИМАНИЕ: Кассета должна быть установлена строго горизонтально! Перед установкой полотно шторы должно быть в смотанном состоянии.

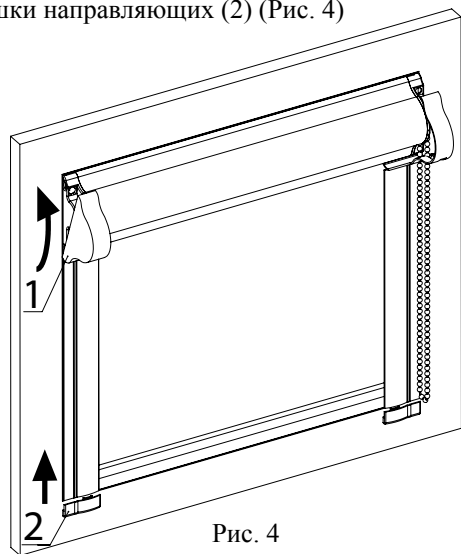
3.

Снимите защитную ленту с боковых направляющих (1) и приклейте их к раме (или корректирующему профилю) с отступом в 2 мм от кожуха (зазор необходим для установки боковых крышек) (Рис. 3) Внимание! Перед установкой боковых направляющих обезжирить поверхность рамы или корректирующего профиля.



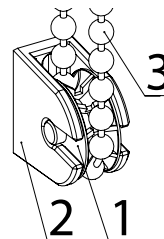
4.

Установите боковые крышки кожуха (1) и нижние заглушки направляющих (2) (Рис. 4)



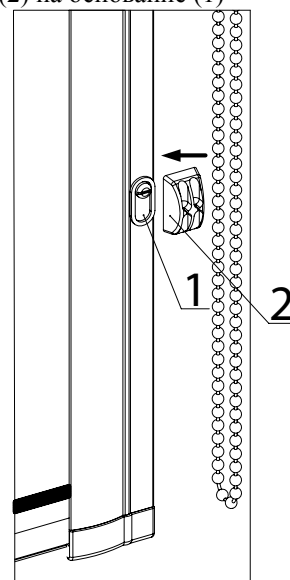
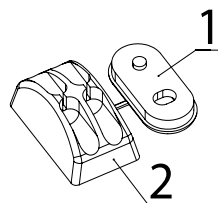
5.

Определите место установки натяжителя на боковой направляющей. Для этого вложите ролик натяжителя (1) в петлю цепи управления (3), вставьте ролик с цепью в держатель (2), натяните цепь (чтобы она не провисала, но и не была перетянута), отметьте место крепления и прикрутите с помощью самореза 3x12 площадку натяжителя (2), предварительно отделив ролик с цепью. Зашелкните ролик с цепью на площадку (цепь должна быть строго перпендикулярна кожуху). (Рис. 5)



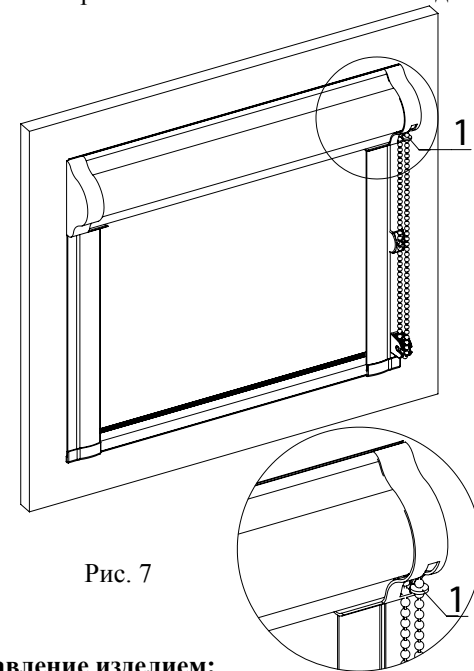
6.

Отделите основание (1) держателя цепи от верхней части (2) и установите основание в удобном месте на боковой направляющей с помощью самореза 3x12. Зашелкните верхнюю часть (2) на основание (1) (Рис. 6А, 6Б)



7.

Опустите полотно шторы до нижнего штапика для фиксации нижнего положения. Установите стопор цепи (1) под механизмом с лицевой стороны в крайнем верхнем и крайнем нижнем положениях изделия (Рис 7).



Управление изделием:

Для того чтобы опустить штору, потяните цепочку за тыльную сторону цепи; чтобы поднять штору потяните за лицевую сторону цепи.

На изделиях с большой площадью для более надежной фиксации шторы рекомендуем использовать держатель цепи.

Инструкция по уходу за изделием :

Для очистки поверхности кассеты, торцевых крышек и боковых направляющих рекомендуется использовать сухую или влажную, но не мокрую тряпку. Запрещается использовать агрессивные чистящие средства.

Для ткани рекомендуется сухая чистка пылесосом или щеткой.

Ткань запрещается стирать или замачивать.

Во избежании деформации ткань не рекомендуется перегибать.

ВНИМАНИЕ: Гарантийные обязательства на изделия, устанавливаемые самостоятельно НЕ РАСПРОСТРАНЯЮТСЯ.