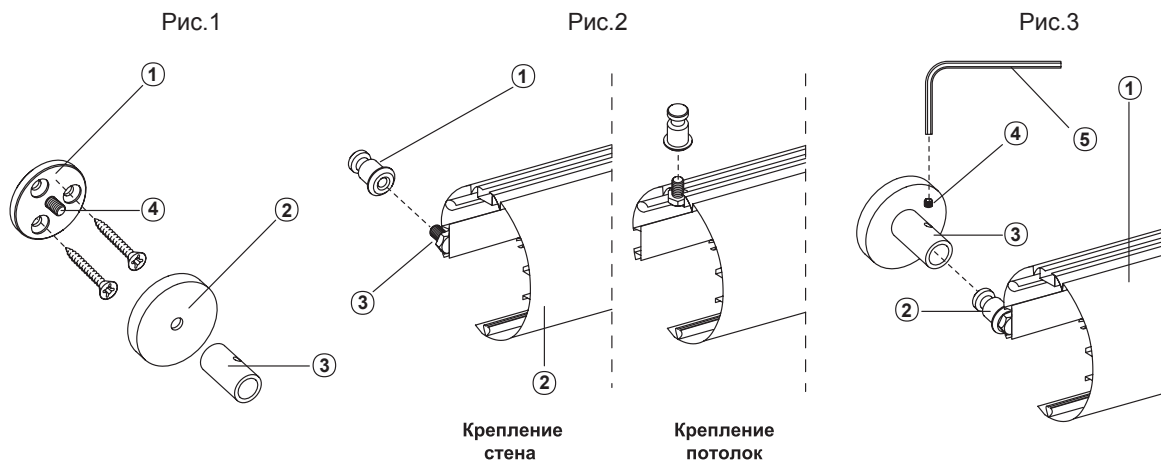


ИНСТРУКЦИЯ ПО МОНТАЖУ РУЛОННЫХ ЖАЛЮЗИ

системы «SILVER»

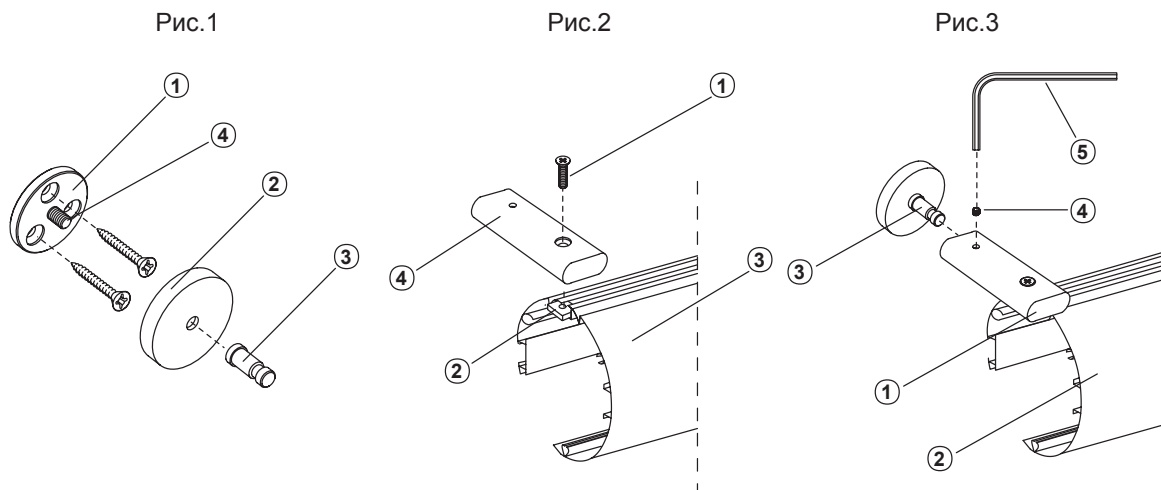
Кассетна система Silver поставляется в собранном виде.

Крепление кассетной системы Silver при помощи универсальных кронштейнов



1. Прикрепить к стене или потолку держатель кронштейна (1). Закрыть держатель декоративной накладкой (2) и накрутить цоколь (3) на винт (4) держателя (1) (Рис. 1).
2. Накрутить втулку (1) на болт (3), находящийся в боковом или верхнем пазе кассеты (2) (в зависимости от вида крепления) (Рис. 2).
3. Зафиксированные на кассете (1) втулки кронштейнов (2) вставить в цоколи (3) и закрепить стопорными винтами (4) при помощи шестигранного Г-образного ключа (5) (Рис. 3).

Крепление кассетной системы Silver при помощи стеновых кронштейнов



1. Прикрепить к стене держатель кронштейна (1). Закрыть держатель декоративной накладкой (2) и накрутить штифт (3) на винт (4) держателя (1) (Рис. 1).
2. При помощи крепёжного винта (1) и гайки (2), находящейся в верхнем пазе кассеты (3), соединить кронштейн (4) с кассетой (3) (Рис. 2).
3. Кронштейны (1) с закреплённой на них кассетой (2) надеть на штифты (3) и зафиксировать стопорными винтами (4) и закрепить при помощи шестигранного Г-образного ключа (6) (Рис. 3).

Инструкция по уходу за изделием

Для очистки поверхности хромированной кассеты и кронштейнов рекомендуется использовать сухую тряпку. Не применять для ухода за кассетой чистящие средства содержащие абразивные материалы. Во избежании деформаций ткань не рекомендуется перегибать.

Ткань запрещается стирать и замачивать. Запрещается использование агрессивных чистящих средств.

Рекомендуется сухая чистка пылесосом или щёткой.